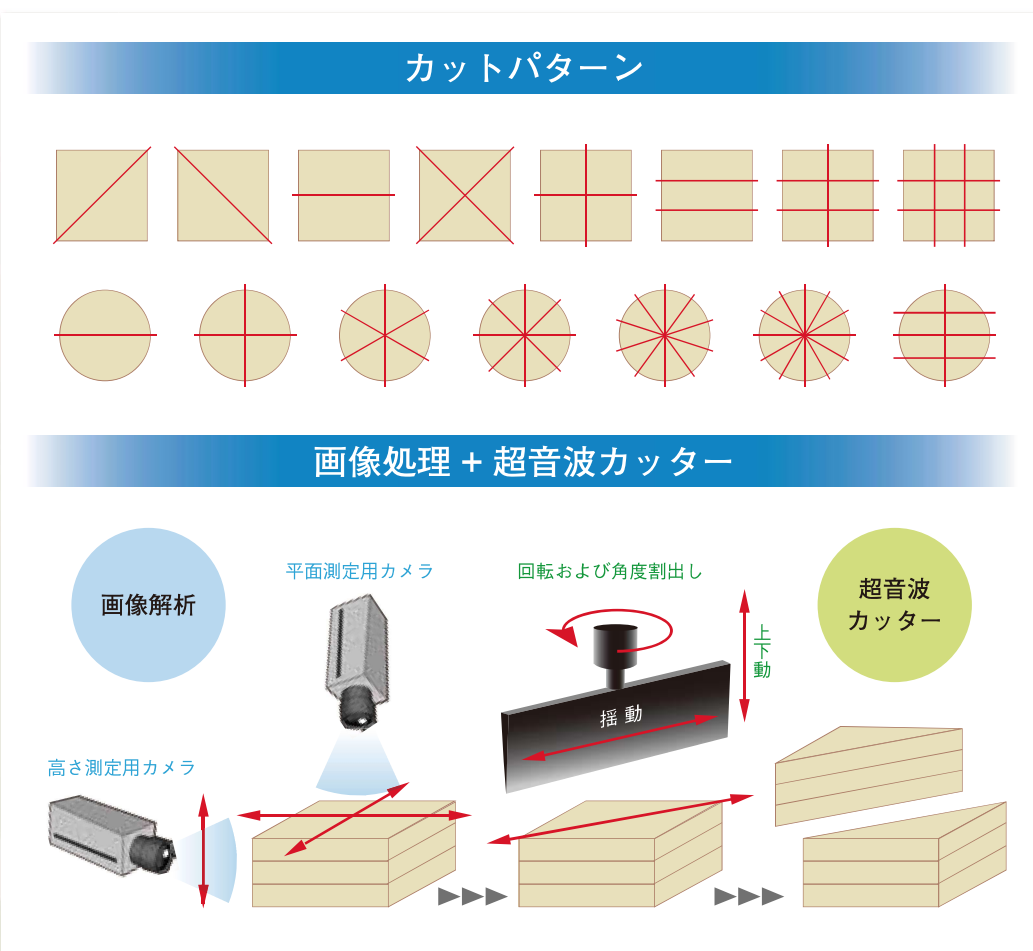


# 超音波ハーフカット機

(サンドイッチ・ケーキなど食品全般)

カメラで形状を判断し  
刃が回転して正確なカットを行います。

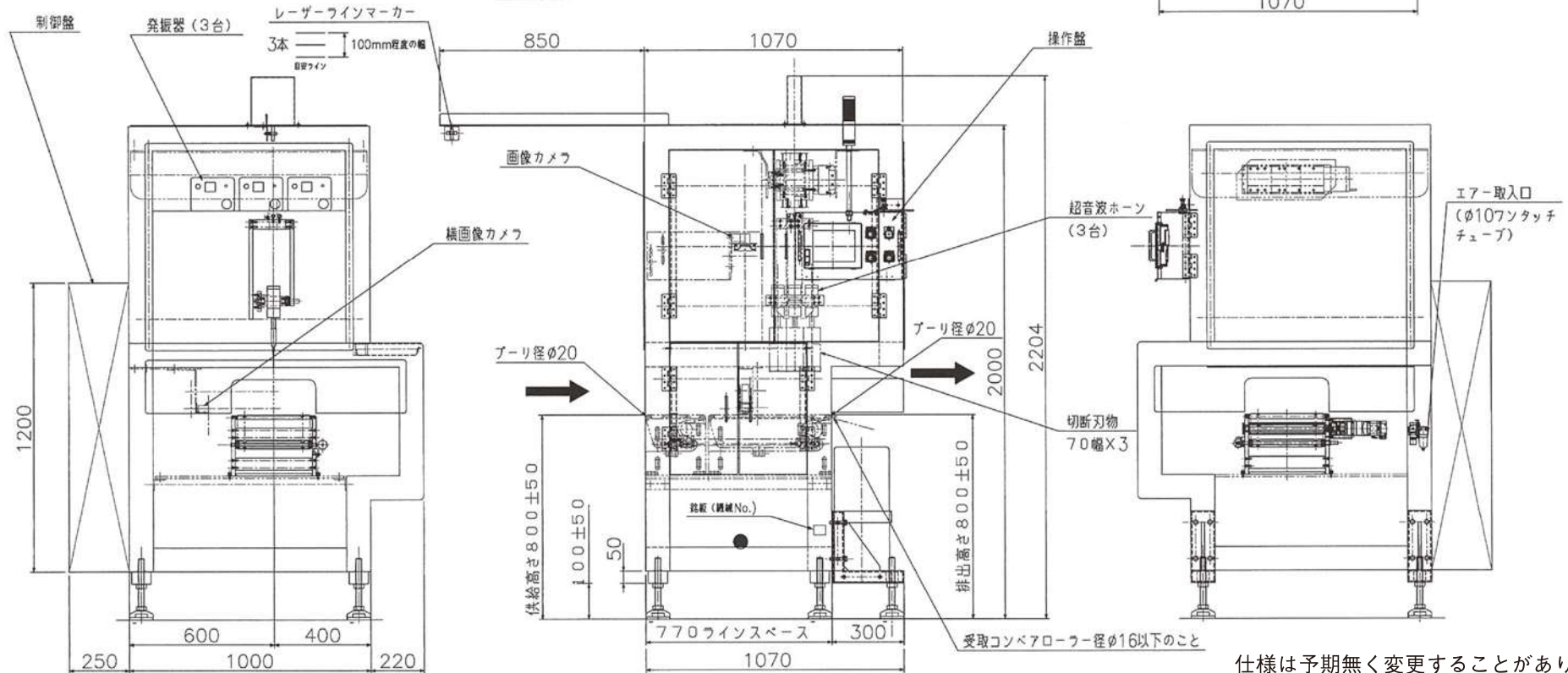
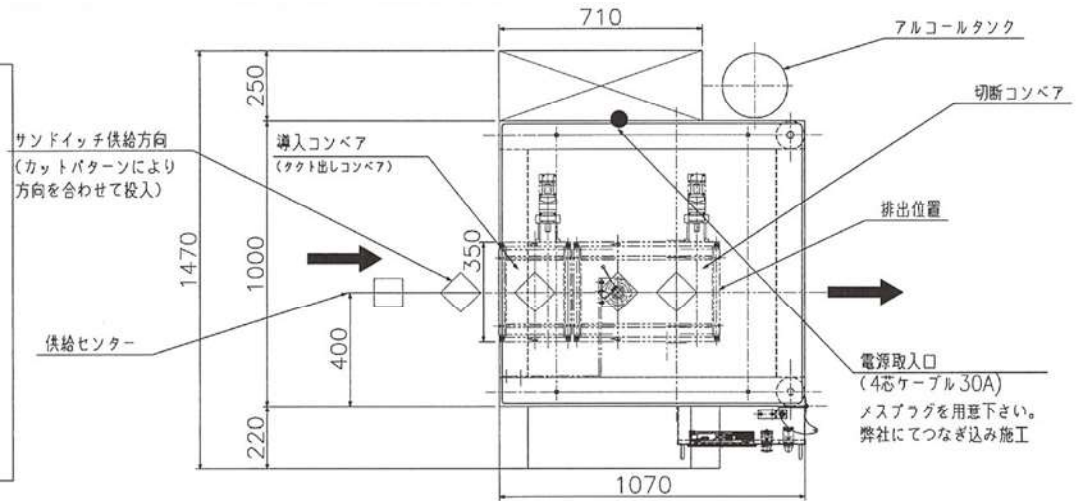
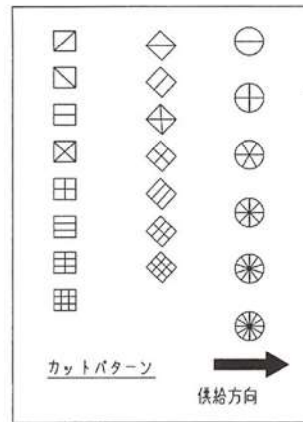


寸法区分	0を超え~300mm以下	300を超え~1,000mm以下	1,000を超えた場合
公差	±0.75	±1	±1.5
X, X	±0.5	±0.75	±1
X, X, X	±0.25	±0.5	±0.75

## 参考図 超音波ハーフカット機

### ◆仕様

- 1 対象製品 : サンドイッチ (食材によってタクトが出ないことがあります。)
- 2 タクト : 1,250カット/時間MAX (ハーフカットの場合)  
(上と同じく食材その他条件により能力を満たさないこともあります。)
- 3 パンサイズ : min80×80 max130×130 H80  
(タッチパネルによりサイズ登録しておいてください)
- 4 カット最大幅 : 180 (カッター幅70×3枚=210mm) 振動幅20
- 5 電源 : 3相 200V 50/60Hz 3.4KW  
(漏電ブレーカの漏れ電流値は100mA以上使用ください。)
- 6 エアー使用量 : 10NL/分
- 7 刃物洗浄 : アルコール噴霧 (量は可変可能でタクト毎に噴霧)
- 8 ベルト洗浄 : 手作業となります。
- 9 供給許容範囲 : 芯ずれ : ±20mm
- 10 重量 : 650kg



仕様は予期無く変更することがあります。