

⚙️ 三角おにぎり検査装置



表面1枚、裏面1枚のラベル表記、
はがれをチェックします。



QR



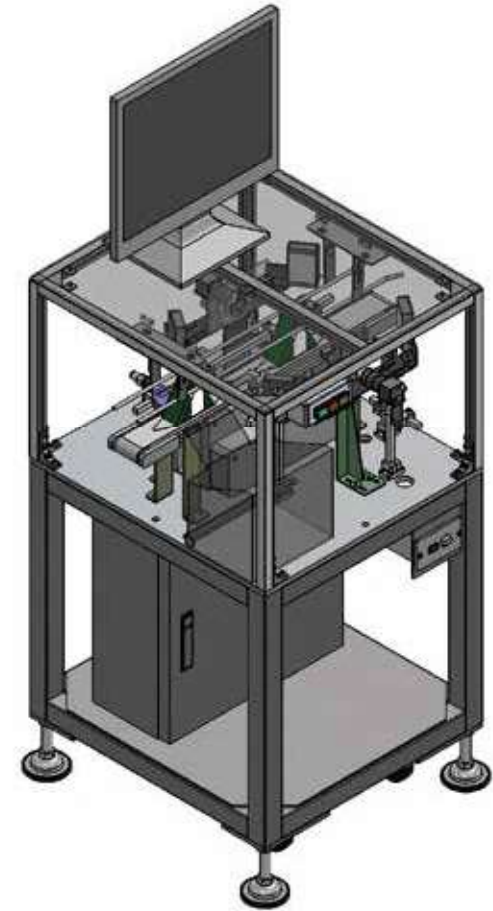
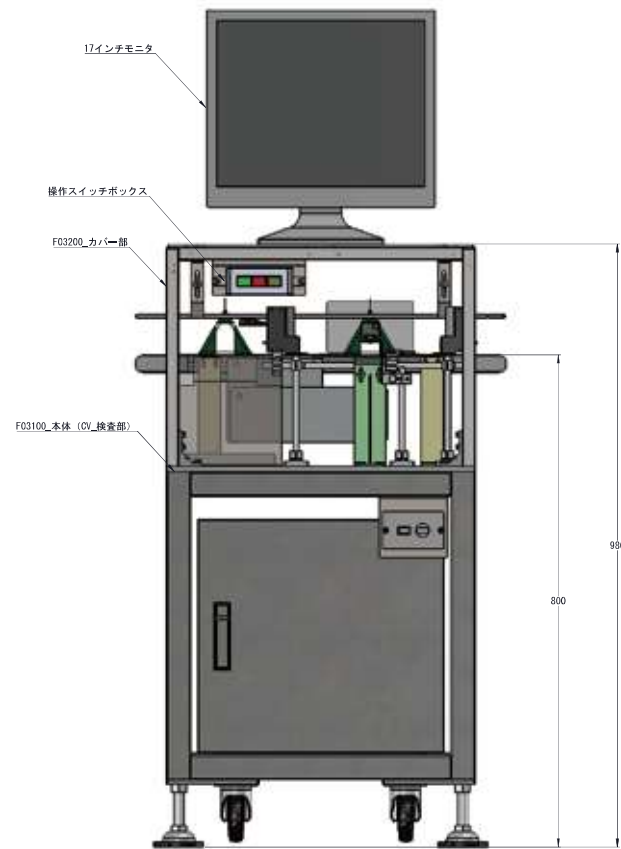
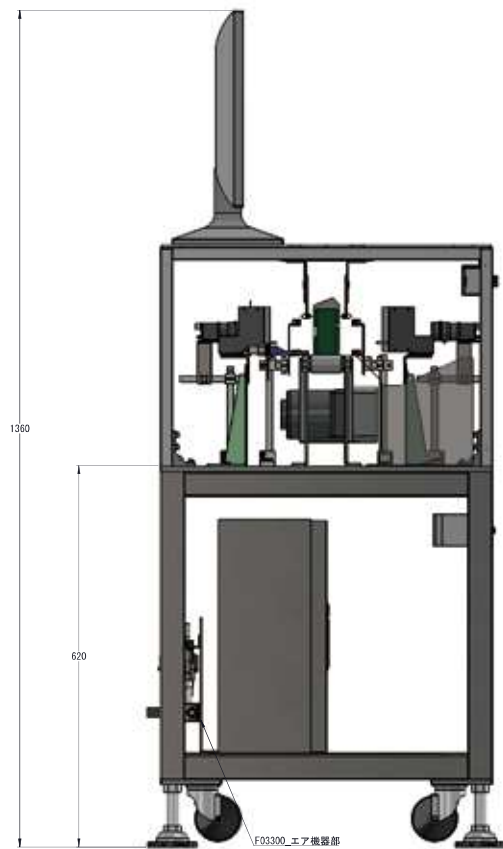
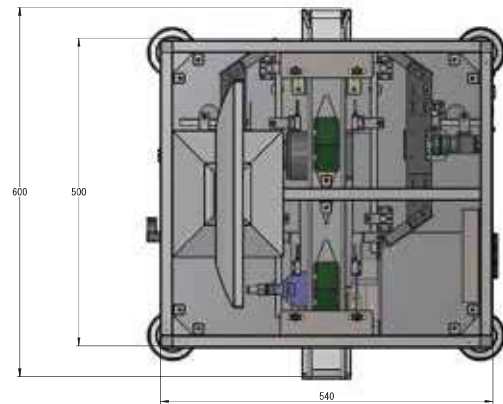
モニター



タッチパネル

寸法区分	0を超え～ 300mm以下	300を超え～ 1,000mm以下	1,000を 超えた場合
普通許容差			
X	±0.75	±1.0	±1.5
X, X	±0.5	±0.75	±1.0
X, X, X	±0.25	±0.5	±0.75

参考図 三角おにぎり検査装置



仕様は予期無く変更することがあります。