

ミキサーボール洗浄機

ボールの汚れを洗い落とします。



QR

洗浄工程

① 投入



台車にミキサーボールを乗せたまま、洗浄機に投入可能です。力を使わず簡単に投入することができます。

② 作動



ワンタッチで洗浄を開始します。洗浄時間は1分～2分程度です。*汚れによって洗浄時間は異なります。

③ 洗浄



洗浄中は他の作業ができませんので、時間を無駄にしません。詳しい洗浄の内容につきましては、下図をご覧ください。

④ 完了



洗浄が終了したら台車に乗ったミキサーボールを引き出すだけで完了です。

③-1 粗洗浄



ボール内面に付着している大きな汚れを洗い流します。

③-2 本洗浄



洗剤の入った洗浄水でボール内部の洗浄を行います。

③-3 すすぎ



全く新しいすすぎ液で、すすぎ、殺菌を行います。(お湯か水の選択が可能)

③-4 冷却



熱い洗浄水及び熱いすすぎ水で温まったボールを水で冷却します。(選択式)

③-5 水切り



ミキサーボールが後退途中に一時停止し水切りを行います。(水切りの有無は選択可能)

扉付きもあります



背景未補正



背景未補正



QR

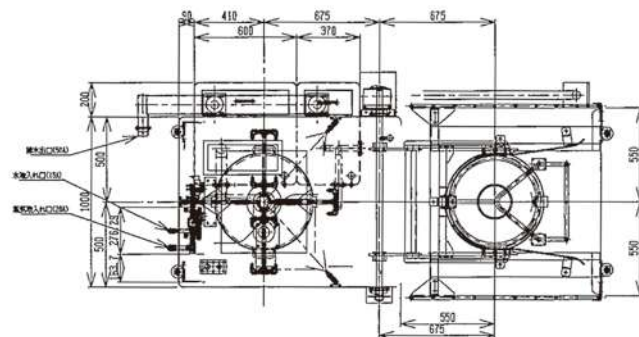
参考図 ミキサーボウル洗浄機

◆仕様

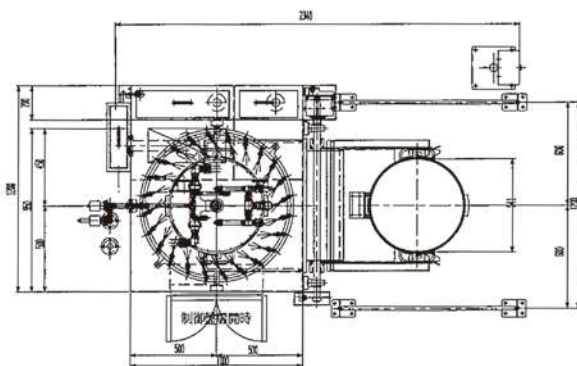
BW60/90

BW200

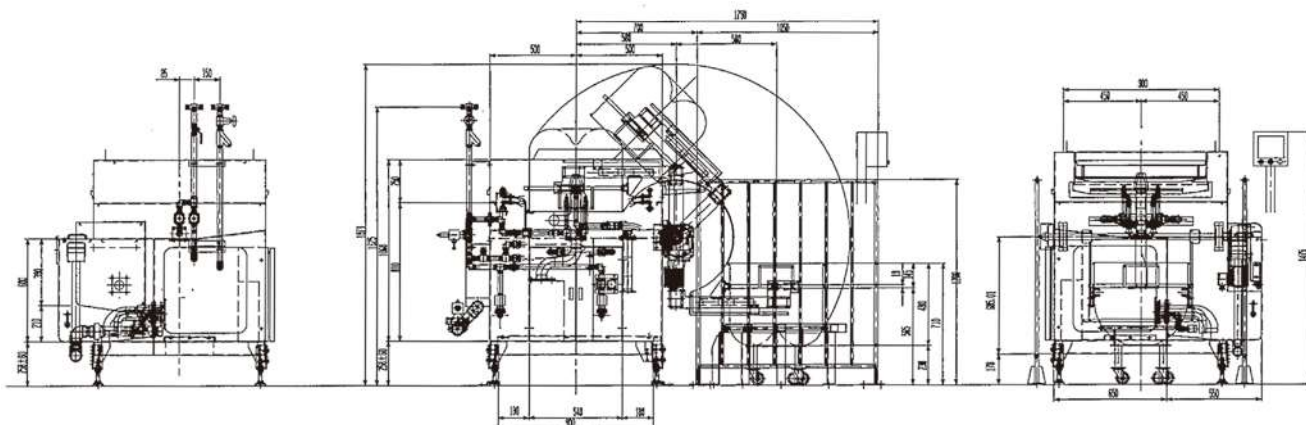
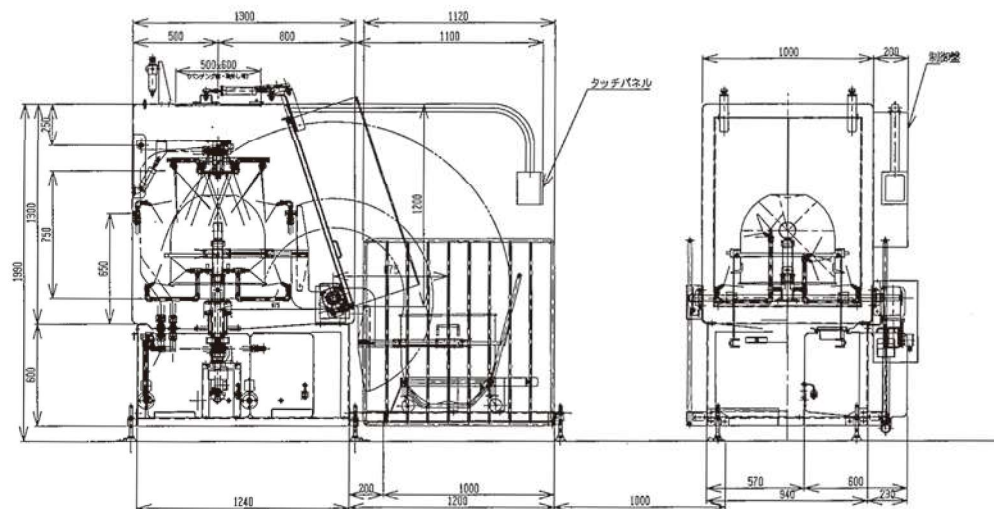
1 処理能力	30~90sec/1ヶ	60~120sec/1ヶ
2 本体寸法	H1,325×W1,040×D1,604mm	H1,325×W1,320×D2,233mm
3 電気容量	3相200V 1.81	3相200V 2.10
4 設備電源	洗浄ポンプ:1.5kw すすぎポンプ:0.25kw 反転部モーター:0.2kw	洗浄ポンプ:1.5kw すすぎポンプ:0.25kw 反転部モーター:0.4kw
5 蒸気使用量	160kg/H	160kg/H
6 水消費量	15ℓ/1回	20ℓ/1回
7 材質(外装部)	SUS304	SUS304



BW60/90



BW200



仕様は予期無く変更することがあります。