

ミキサーボウル反転装置

生地投入器

お菓子の生地を残さずかき取り！
残った生地もスクレーパーで綺麗に取り出せます。
キャスター付なので移動もカンタンです。



タッチパネル



◆残った生地をかき取るスクレーパー

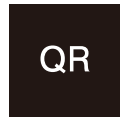


◆ □□□□□□□□□□
□□□□□

ボウルサイズ

30・50・60・90・120・200コート
6サイズに対応

●●mの
高さまで
持ち上がります。



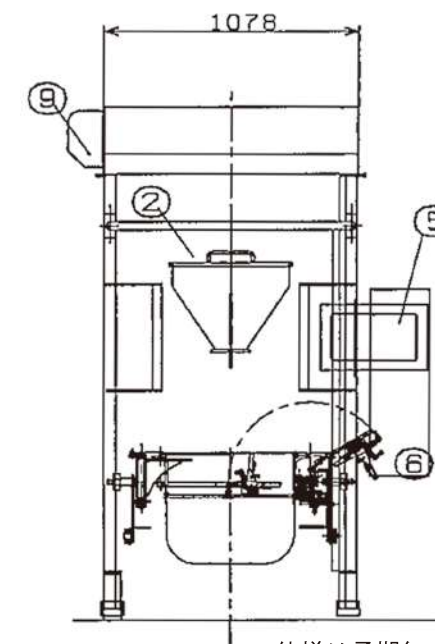
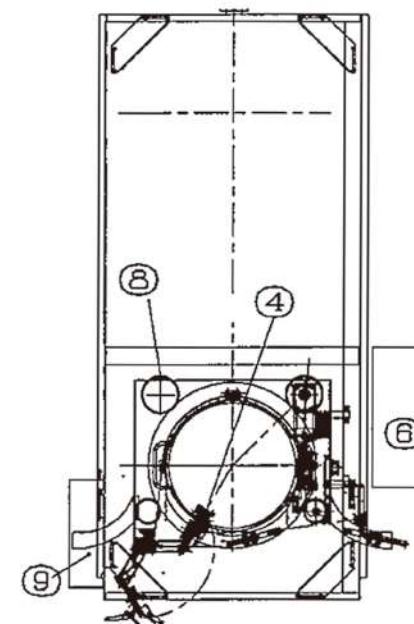
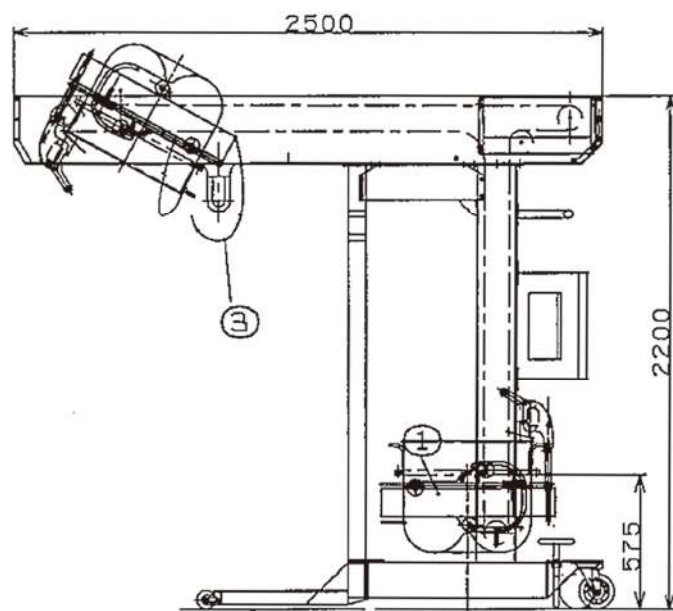
参考図 ミキサーボウル反転装置

◆必要電力

1	搬送	400W	200V	φ3
2	ボウル回転	180W	200V	φ3

◆各部説明

- | | |
|---|----------------|
| 1 | 関東混合機仕様901.ボール |
| 2 | 充填機用ホッパー |
| 3 | ボウル注ぎ口投入軌跡 |
| 4 | スクレーパー |
| 5 | タッチパネルディスプレイ |
| 6 | 電装盤 |
| 7 | 移動用ハンドル |
| 8 | ボウル回転用モーター |
| 9 | 搬送用モーター |



仕様は予期無く変更することがあります。